

hilzinger Supertherm 82 MD

Supertherm 82 MD mit einer Bautiefe von 82 mm (7-Kammersystem) ist sowohl im Neubau als auch in der Modernisierung sehr beliebt. Das Fenstersystem der neuesten Generation lässt sich universell in jede Bau-situation integrieren. Es verfügt über drei umlaufende Dichtungsebenen sowie über ausgezeichnete Dämmeigenschaften und eine sehr gute Stabilität. Auch große Fensterflächen sind somit realisierbar. Lärm, Zugluft und Feuchtigkeit bleiben draußen. Der U_f -Wert, Wärmedämmwert des Rahmen-profiles, beträgt ausgezeichnete $1,0 \text{ W/m}^2\text{K}$.

Bei Einsatz einer Verglasung mit $U_g = 0,6 \text{ W/m}^2\text{K}$ erreicht Supertherm 82 MD somit den Spitzenwert für das gesamte Fenster von $U_w = 0,84 \text{ W/m}^2\text{K}$ bereits in der Standardausführung. Weitere Optimierungen sind möglich, siehe Tabelle unten.

Die Standardverglasung verfügt außerdem über eine sehr hohe Lichttransmission. Gemeinsam mit der sehr schlanken Ansicht des Rahmenprofils von nur 124 mm in der Standardausführung wird der zunehmenden Anforderung an helle, lichtdurchflutete Räume Rechnung getragen. Im Winter lässt die Verglasung in hohem Maß kostenlose Sonnenenergie in den Raum und hilft zusätzlich Heizkosten zu sparen.

Insgesamt stehen bei Supertherm 82 MD drei Rahmenbreiten (73, 83 oder 106 mm) zur Auswahl. Sollte im Bedarfsfall, z.B. bei einem bauseits vorhandenen Maueranschlag, oder einem geplanten Wärmedämmverbundsystem, eine breitere Rahmenfläche benötigt werden, so gelingt das sehr elegant. Die Wandstärke nach der höchsten Qualitätsnorm RAL-Klasse A sorgt für eine extreme Langlebigkeit und Sicherheit.



Supertherm 82 MD verfügt darüber hinaus über den einbruchhemmenden Markenbeschlag ProTECT NT und bietet bereits in der Grundausstattung eine hohe Sicherheit und einen angenehmen Bedienkomfort. Optional kann Supertherm 82 MD auch mit dem Ausstattungs-Paket Generation 3 plus ausgeführt werden.

GENERATION 3 plus

- + einbruchhemmende Sicherheitsstufe 1
- + einbruchhemmender SecuForte Sicherheitsfenstergriff
- + Hybrid-Verstärkung für noch mehr Stabilität

Weitere Informationen zum Ausstattungs-Paket finden Sie unter: www.hilzinger.de/generation-3plus



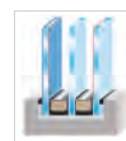
Bringen Sie Farbe ins Spiel!

hilzinger Supertherm 82 MD erhalten Sie in der Oberfläche weiß ähnlich RAL 9016 oder auf Wunsch in einer der beliebten farbigen Dekoroberflächen.

U_g W/m ² K	U_f W/m ² K	Warme Kante W/mK	LT %	g %	U_w W/m ² K bis
1,1	1,0	0,042	79-83	63-65	1,2
0,7	1,0	0,042	70-74	50-54	0,90
0,6	1,0	0,042	70-74	50-54	0,84
0,6	1,0	0,030	70-74	50-54	0,81
0,5	1,0	0,030	70-74	50-54	0,74

U_w-Werte nach DIN 10077-6 normativ für ein einflügeliges Fenster 1,23 m x 1,48 m.

Wärmeschutzverglasung



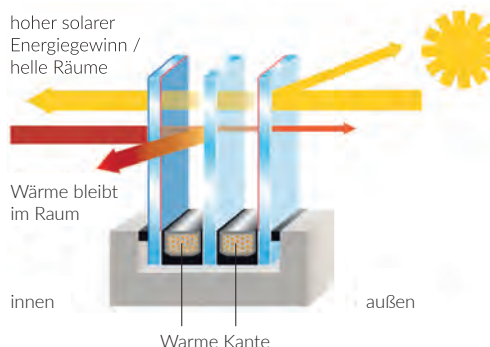
3-fach-Verglasung

U_g -Wert 0,7; 0,6 oder 0,5 W/m²K



2-fach-Verglasung

U_g -Wert 1,1 W/m²K



Warme Kante: von einer warmen Kante spricht man, wenn der herkömmliche Aluminium-Scheibenabstandhalter durch einen energetisch verbesserten Scheibenabstandhalter (z.B. Kunststoff-Scheibenabstandhalter) ersetzt wurde.

Vorteile:

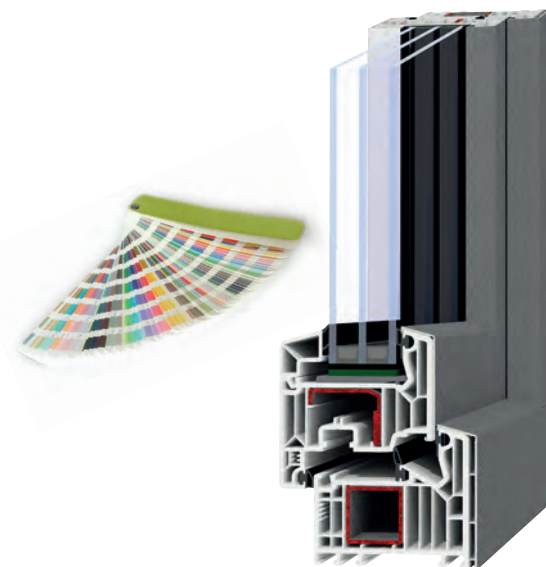
- ▶ verbesserte Wärmedämmung
- ▶ weniger Konvektion (Zugerscheinungen)
- ▶ weniger Kondensat



12 golden oak 13 nussbaum 15 eiche dunkel FT-F1 16 sapeli 19 schoko-braun

Die oben aufgelisteten Standarddekore stehen zur Auswahl.
Aus drucktechnischen Gründen sind Farbabweichungen möglich.
Weitere Dekoroberflächen erhalten Sie auf Anfrage.

Für kreative Köpfe: Aluminiumschale mit farbiger Premium-Beschichtung

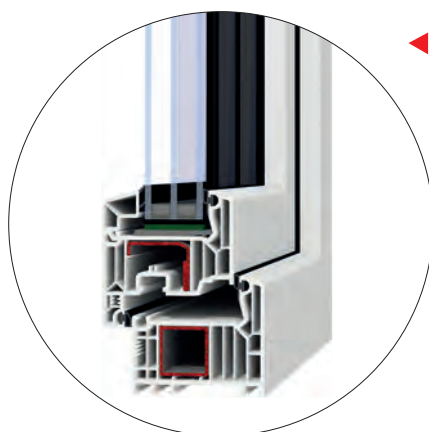


Optional besteht auch die Möglichkeit außenseitig eine Aluminiumschale anzubringen, die in nahezu allen RAL-Farbtönen beschichtet werden kann.

Die Premium-Beschichtung gibt es in einem matten edlen Design, ist sehr robust, unempfindlich und sehr pflegeleicht. Verschmutzungen sind daher leicht zu reinigen.



◀ Supertherm 82 MD mit drei umlaufenden Dichtungsebenen und einem Uf-Wert bis 1,0 W/m² K.



◀ Optional gibt es auch Supertherm 82 AD mit zwei umlaufenden Dichtungsebenen und einem Uf-Wert bis 1,1 W/m² K.

